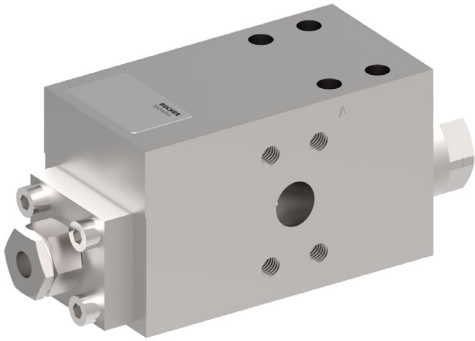


Leckfreies Senkbremsventil SAE 1" - 6000 psi Flansch

$Q_{\max} = 350 \text{ l/min [92 gpm]}$, $p_{\max} = 420 \text{ bar [6000 psi]}$
sitzdicht, hydraulisch vorgesteuert, SAE Flanschbau
Typenreihe CINDY 20-B-S...



- Vorgesteuertes Senkbremsventil und Umgehungsventil funktionell in einer Ventilachse integriert
- Leckfreies Halten der Last
- Ansteuerungsverhältnis 113:1
- Garantierte Schliesskraft der Regelachse
→ Schliesssicherheit auch bei Federbruch
- Unterschiedliche Steuerdruckbereiche wählbar
- Erfüllt hohe Ansprüche an Korrosionsschutz dank Zink-Nickel-Beschichtung
- Diverse Ansteuerarten lieferbar
- Rücklaufdruckunabhängige Druckabsicherung
- Niedrige Geräuschemission durch speziell geformte Regelnuten

1 Beschreibung

Immer dann, wenn grosse Lasten präzise bewegt, platziert und gehalten werden, Arbeitsbühnen in ihrer Position verharren und hohen Kräften standhalten sollen, sind die leckfreien Senkbremsventile der Typenreihe CINDY die richtige Lösung.

Senkbremsventile dieser Typenreihe verhindern das Voreilen hydraulischer Verbraucher gegenüber dem zu-

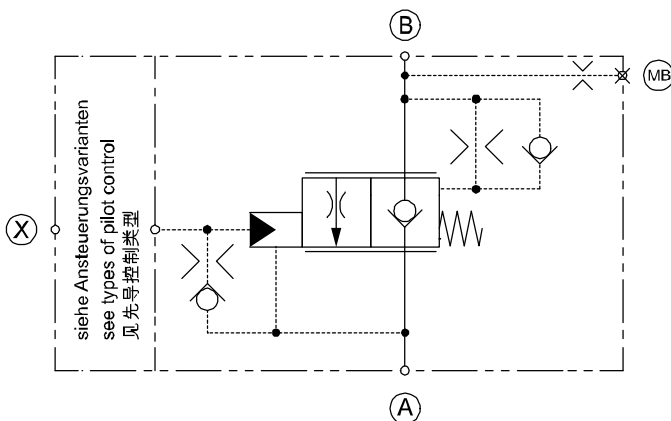
laufenden Ölstrom. Sie sind gleichzeitig Lasthalte- sowie Sicherheitsventile und Rohrbruchsicherungen. Leckfreie Senkbremsventile dieser Typenreihe sind bestens geeignet für den Einsatz im Hochdruckbereich bis 420 bar (6000 psi). Mit diversen optionalen Komponenten kann die Typenreihe erweitert und den Systemanforderungen angepasst werden.

2 Sinnbild

2.1 SAE Flanschbau-Varianten

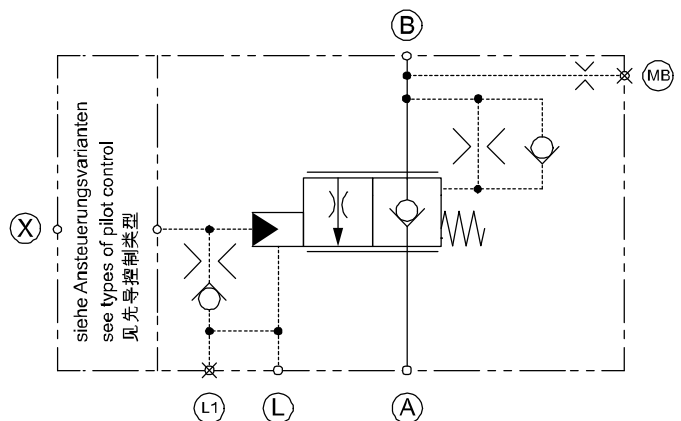
Variante A

Rücklaufdruck abhängig
(A-Druck addiert sich zum Aufsteuerdruck).



Variante L

Rücklaufdruck unabhängig
(Lecköl-Leitung erforderlich).



3 Technische Daten

Allgemeine Kenngrößen		Bezeichnung, Wert, Einheit	
Benennung		Leckfreies Senkbremsventil	
Bauart		Sitzdicht, hydraulisch vorgesteuert, SAE Flanschbau	
Anschlussgrösse		SAE 1", 6000 psi	
Befestigungsart		Geflanscht (4x Zylinderschraube mit Innensechskant M12x100 DIN EN ISO 4762, – Festigkeitsklasse 12.9)	
Hauptanschluss	A	SAE 1", 6000 psi	ISO 6162-2 DN25 M12 (SAE J518 Code 62-16, M12x1.75)
Hauptanschluss	B	SAE 1", 6000 psi	ISO 6162-2 DN25 M12 (SAE J518 Code 62-16, M12x1.75)
Tankanschluss	T, T1	G 3/4"	ISO 1179-1
Steuer- / Leckölanschlüsse	X, L, L1, L2	G 1/4"	ISO 1179-1
Messanschlüsse	MB, MX	G 1/4"	ISO 1179-1
Masse		6.7 ... 7.9 kg	[14.77...17.41 lbs]
Einbaulage		beliebig	
Umgebungstemperaturbereich		- 25 °C ... + 100 °C	[-13 °F ... +212 °F] (andere auf Anfrage)
Oberflächenschutz		Zink-Nickel-Beschichtung Befestigungsschrauben zinklamellen-beschichtet (z.B. mit Geomet® finish)	

Hydraulische Kenngrößen		Bezeichnung, Wert, Einheit	
Maximaler Betriebsdruck		420 bar	[6000 psi]
Maximaler Druck am Zu- bzw. Rücklaufanschluss A		420 bar	[6000 psi]
Maximaler Druck am Verbraucher- / Lastenanschluss B		420 bar	[6000 psi]
Maximaler Druck am Steuerölanschluss X		420 bar	[6000 psi] (Einschränkungen möglich siehe Kapitel Ansteuerungsvarianten ⇒ 4.4)
Maximaler Volumenstrom		350 l/min	[92 gpm]
Volumenstromrichtung		A → B, freier Durchfluss über Rückschlagventil-Funktion B → A, regelbarer Durchfluss	
Betätigungsart		Hydraulisch-proportional oder elektro-proportional	
Aufsteuerverhältnis		113:1	
Sekundärdruckbegrenzungsventil SVA / SVT		120...460 bar	[1700...6670 psi] Einstellung wird werkseitig gesichert (Tiefere Einstellungen auf Anfrage)
Werkseitige Einstelltoleranz des Sekundärdruckbegrenzungsventil		0 ... + 14.0 bar	[0 ... + 200 psi]

Hydraulische Kenngrößen		Bezeichnung, Wert, Einheit	
Thermische Druckbegrenzung SVZ		50...500 bar	[700...7200 psi]
		Einstellung wird werkseitig gesichert (Tiefere Einstellungen auf Anfrage)	
Druckflüssigkeit		Mineralöl HL und HLP nach DIN 51 524; Weitere Druckflüssigkeiten auf Anfrage!	
Druckflüssigkeitstemperaturbereich		-25 °C ... +80 °C	[-13 °F ... +176 °F]
Temperaturbeständigkeit der Dichtungen	NBR	-25 °C ... +100 °C	[-13 °F ... +212 °F]
	FKM	-20 °C ... +200 °C	[-4 °F ... +392 °F]
	MIL	-55 °C ... +80 °C	[-67 °F ... +176 °F]
Viskositätsbereich		2.8 ... 1500 mm ² /s (cSt), empfohlen 10 ... 380 mm ² /s (cSt)	
Maximal zul. Verschmutzungsgrad der Druckflüssigkeit Reinheitsklasse nach ISO 4406 : 1999		Klasse 20/17/14	

4 Aufbau und Funktion

Die Funktionen der Regelachse werden in folgende Stellungen unterteilt:

4.1 Ruhestellung

Der Lastdruck und die Druckfeder wirken in Schliessrichtung auf den Regelkolben. Das Ventil ist somit leckfrei geschlossen.

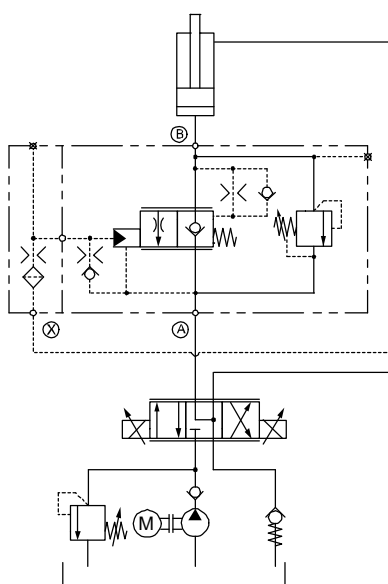
4.2 Heben (Volumenstromrichtung A → B)

Der Pumpendruck am Anschluss A öffnet das Ventil gegen die „weiche“ Druckfeder und den Lastdruck. Vorsteuerkolben und Regelkolben bewegen sich gemeinsam in Öffnungsrichtung. Das Öl fließt von A → B und das Ventil funktioniert als Rückschlagventil.

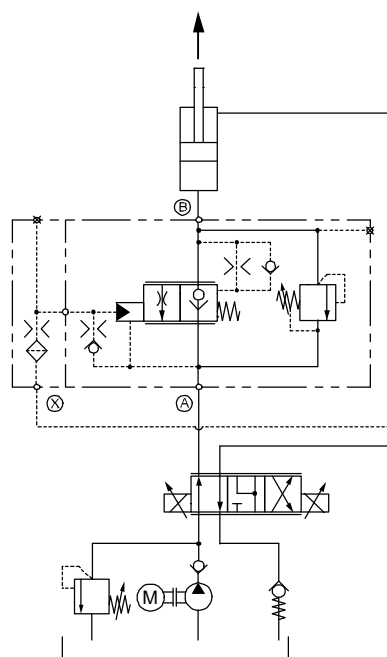
4.3 Senken (Volumenstromrichtung B → A)

Der Steuerdruck am Anschluss X wirkt auf den Aufsteuerkolben und gegen die Regelfedern. Der Vorsteuerkolben wird geöffnet. Dadurch wird der Lastdruck B über die Steuernuten im Vorsteuerkolben zum Anschluss A entlastet. Die progressive Voröffnungscharakteristik ermöglicht ein ruckfreies Anfahren der Senkbewegung. Wird der Steuerdruck am Anschluss X erhöht, wird der Vorsteuerkolben weiter geöffnet. Durch die Änderung der Druckverhältnisse am Regelkolben folgt dieser dem Vorsteuerkolben in Öffnungsrichtung. Das Öl fließt von B → A.

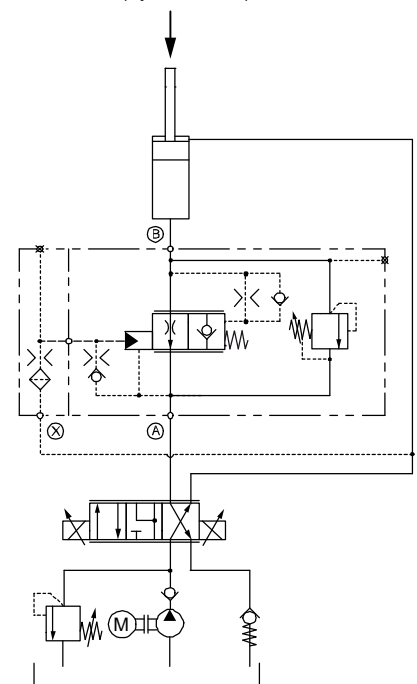
Ruhestellung
(Symbol zu 4.1)



Heben (A → B)
(Symbol zu 4.2)



Senken (B → A)
(Symbol zu 4.3)



4.4 Ansteuerungsvarianten

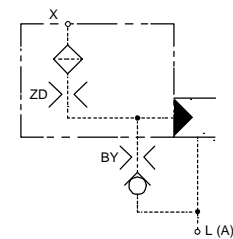
Deckelvarianten / Anwendungen	Typ "G"	Typ "D"	Typ "H"	Typ "R"	Typ "E"
Zylinderanwendungen (Steuersignal extern)	✓✓	×	✓	✓	✓✓
Zylinderanwendungen (Steuersignal von der Gegenseite)		✓✓		×	×
Motoren für Drehwerke	×	✓✓	×	×	×

Legenden Erklärung: ✓✓ = gebräuchlich ✓ = möglich × = nicht möglich

4.4.1 Standarddämpfungsdeckel Typ "G"

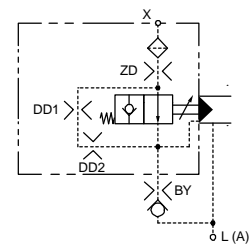
Die Ansteuerungsvariante Typ "G" wird für externe Ansteuerung, oder bei schwingungsarmen Anwendungen empfohlen. Bei diesem Steuerdeckel kann nur mit einer Zulauf-Düse gedämpft werden.

Eine hubabhängige Dämpfung ist mit diesem Deckel nicht möglich.



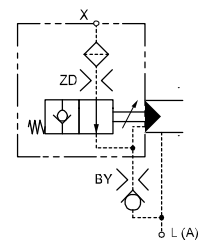
4.4.2 Hubabhängiger Dämpfungsdeckel Typ "D"

Der Deckel Typ "D" ist für eine Steuersignalverarbeitung von der Gegenseite und für schwingungsempfindliche Anwendungen empfohlen. Durch das hubabhängige Dämpfungssystem vom Aufsteuerkolben können schwingungsanfällige Applikationen stabil angefahren werden. Die Anfahrdruckspitze reduziert sich, da das Ventil im Anfangsbereich schnell auf das Steuersignal reagiert.



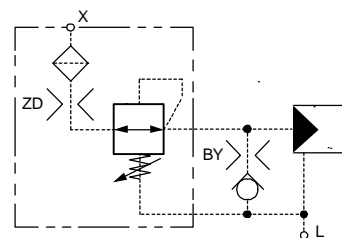
4.4.3 Hydromechanischer Hubbegrenzungsdeckel Typ "H"

Mit der Ansteuerung Typ "H" kann der Senkbremskolbenhub von aussen begrenzt werden, um einen bestimmten Durchflusswert beziehungsweise Geschwindigkeit zu erreichen. Die Auflösung des Ventils wird dadurch vermindert.



4.4.4 Hydraulischer Druckminderventildeckel Typ "R"

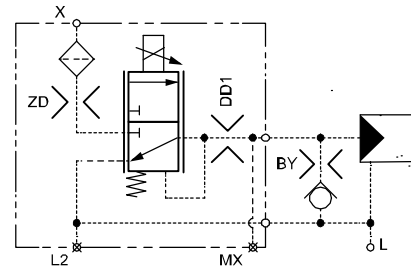
Die Ansteuerung Typ "R" bezeichnet die Version, bei welcher der eingehende Steuerdruck auf einen voreingestellten Wert reduziert wird. Diese Funktion wird dann benötigt, wenn mit kompensierten und überkompensierten Anwendungen gearbeitet wird und der effektive Steuerdruck im Aufsteuerraum nicht höher als 19 bar liegen darf. Die kleine Leckölmenge vom Druckminderventil wird über eine interne Leckölverbindung abgeführt. Der Eingangsdruck am Anschluss X darf max. 100 bar betragen. Da kompensierte und überkompensierte Lösungen immer extern angesteuert werden müssen, kann in der Regel sogar auf eine Zulaufdüse verzichtet werden.



WICHTIG! Nur in Rücklaufdruck unabhängiger Variante (L) lieferbar.

4.4.5 Elektronischer proportional Druckminderventildeckel Typ "E"

Mit der Ansteuerung Typ "E" kann elektro-proportional gesteuert werden. Das Eingangssignal am Anschluss X wird dabei proportional zum angelegten Steuerstrom gemindert. Die kleine Leckölmenge vom Druckminderventil wird über eine interne Leckölverbindung oder einen separaten Leckölanschluss weggeführt. Diese Ansteuerart ist nur für externe Steuerölversorgungen vorgesehen und es muss zwingend ein Rücklaufdruckunabhängiges Gehäuse (L) verwendet werden.



Hydraulische Kenngrößen	Bezeichnung, Wert, Einheit	
Steuerölversorgung an X	min. 30 bar max. 350 bar	[min. 435.11 psi] [max. 5076.32 psi] *
Zulässiger Tankdruck an L (statisch)	max. 5 bar	[max. 72.51 psi]
Volumenstrom (Pumpe) an X	min. 2 l/min	[min. 0.528 gpm]
Leckvolumenstrom	< 0.1 l/min (I = 0) < 0.5 l/min (I = max)	[< 0.026 gpm (I = 0)] [< 0.132 gpm (I = max)]
Hysterese (bei pulsweitenmodulierter Ansteuerung (PWM) mit 100 Hz)	0.5 bar	[7.25 psi]
Steuerdruck-Regelbereich	0...20 bar	[0...290.07 psi]

* Andere Werte auf Anfrage

Elektrische Kenngrößen	Bezeichnung, Wert, Einheit	
Nennspannung	12 V DC	24 V DC
Widerstand R 20	5.3 Ω ± 5 %	21.2 Ω ± 5 %
Grenzstrom bei 100% ED	1500 mA	750 mA
Leistungsaufnahme im betriebswarmen Zustand (bei erhöhtem Widerstand)	18 W	18 W
Steuerstrom bei Öffnungsbeginn	~ 600 mA	~ 300 mA
Steuerstrom bei Vollöffnung	~ 1400 mA	~ 700 mA
Relative Einschaltdauer (ED)	100 %	
Isolierstoffklasse	180 °C (VDE 0580:H)	[356 °F]
Schutzart	IP 65 (DIN VDE 0470)	
Stecker Art	AMP Junior Timer Deutsch Plug DT04-2P	



WICHTIG! Nur in Rücklaufdruck unabhängiger Variante (L) lieferbar.

Allgemein:

Durch die Düsenreihenschaltung kann die Öffnungs-, Schliesszeit, sowie der Öffnungsbeginn und die Vollöffnung des Ventils den Applikationsanforderungen angepasst werden.

4.5 Sekundärdruckbegrenzungsventil (SV)

Für die Absicherung des Verbrauchers gegen Überlast, steht eine Sekundärdruckbegrenzungsventil-Variante zur

Verfügung. Ein direktgesteuertes Druckbegrenzungsventil SVT oder SVA für die ganze Nennmenge.



WICHTIG! Bei offener Mittelstellung des Wegeventilschiebers ist darauf zu achten, dass dieser für die entsprechende Ölmenge ausgelegt ist. Werden Plombierungen oder Sicherungselemente entfernt, entfällt jede Haftung von Bucher Hydraulics.

4.5.1 Direktgesteuertes Sekundärdruckbegrenzungsventil Variante: SVA (B → A)

Das direkt gesteuerte Sekundärdruckbegrenzungsventil SVA ist direkt mit dem Lastanschluss B verbunden. Bei Erreichen des eingestellten Druckwertes öffnet der Steuerkolben und stellt eine Verbindung mit dem Rücklaufanschluss A her.

Die Druckeinstellung wird durch eine spezielle Kontermutter gesichert.

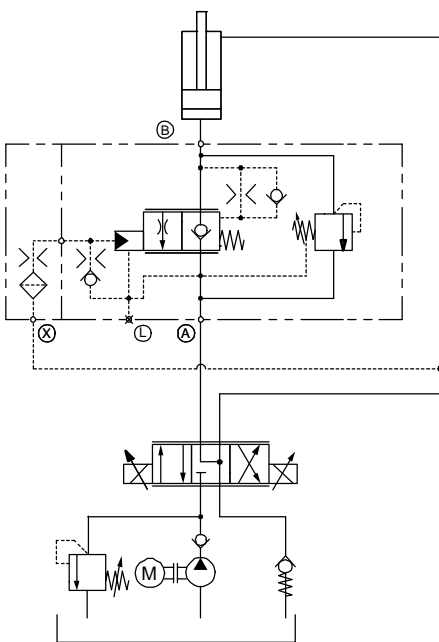
4.5.2 Direktgesteuertes Sekundärdruckbegrenzungsventil Variante: SVT (B → T)

Das direkt gesteuerte Sekundärdruckbegrenzungsventil SVT ist mit dem Lastanschluss B verbunden. Bei Erreichen des eingestellten Druckwertes öffnet der Steuerkolben und stellt eine Verbindung mit dem Tankanschluss T her.

Die Druckeinstellung wird durch eine spezielle Kontermutter gesichert.

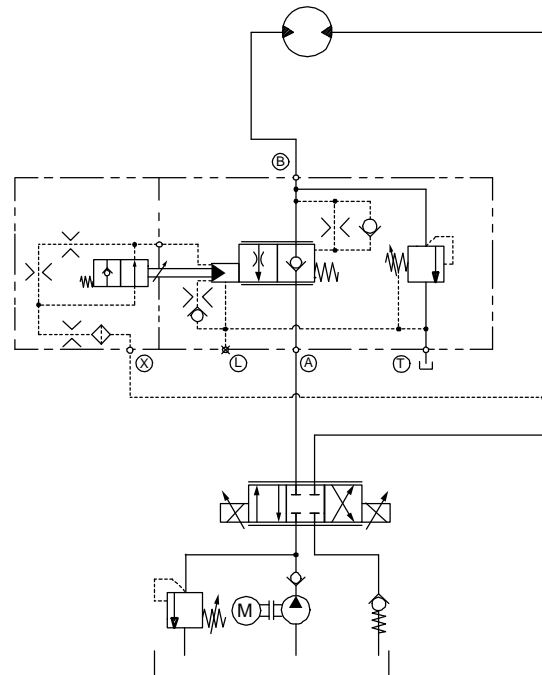
Diese Ausführung kommt zur Anwendung, wenn die offene Mittelstellung nicht die gesamte Menge verarbeiten kann oder wenn in der Anwendung die Last nachschiebt.

Schaltbeispiel für SVA (B → A)
für Wegeventile mit offener Mittelstellung



ACHTUNG! Bei der Gehäuse Variante A summiert sich der Rücklaufdruck 1:1 zum Einstelldruck (siehe Bild links)!
Bei der Gehäusevariante L ist der Federraum im Druckbegrenzungsventil entlastet, so dass der Rücklaufdruck keinen Einfluss auf den Druckeinstellwert hat.

Schaltbeispiel für SVT (B → T)
für Wegeventile mit geschlossener Mittelstellung



ACHTUNG! Bei einer Tankvorspannung summiert sich der Druck 1:1 zum Einstelldruck!

4.5.3 Übersichtstabelle Sekundärdruckbegrenzungsventile



WICHTIG!

Wir verweisen auf die technischen Auslegungsblätter 300-D-9050101 für Zylinderanwendungen und 300-D-9050102 für Motorenanwendungen.

	SV-Varianten / Schiebervarianten	SVA ** Rücklaufdruckabhängig (CINDY 20-B-S_-S_-A)	SVA Rücklaufdruckunabhängig (CINDY 20-B-S_-S_-L)	SVT Rücklaufdruckabhängig (CINDY 20-B-S_-S_-A)	SVT *** Rücklaufdruckunabhängig (CINDY 20-B-S_-S_-L)
Zylinder- anwendungen	Wegeventilschieber mit offener Mittelstellung	✓	✓✓		
	Wegeventilschieber mit geschlossener Mittelstellung	×		✓	✓
Motoren- anwendungen *	Wegeventilschieber mit offener Mittelstellung	✓	✓✓		
	Wegeventilschieber mit geschlossener Mittelstellung	×		✓	✓

Legenden Erklärung: ✓✓ = gebräuchlich ✓ = möglich × = nicht möglich

Ergänzungen / Hinweise:

- * Bei Motorenanwendungen ist zwingend sicherzustellen, dass in jedem Betriebsfall genügend Öl auf der Versorgerseite zur Verfügung steht, um Kavitation am Hydromotor zu verhindern!
- ** Rücklaufdruck aus Kanal A addiert sich zum Sekundärdruckbegrenzungsventil Druck hinzu!
- *** Lecköl-Kanal (L) ist intern im Gehäuse mit dem Tank-Kanal (T) verbunden!

4.6 Druckbegrenzungsventil gegen thermische Einflüsse (SVZ)

Das Druckbegrenzungsventil SVZ kann zur Absicherung gegen thermische Einflüsse eingesetzt werden (Q_{\max} : 10 l/min / [2.6 gpm]). Die Volumenausdehnung des

Hydrauliköls in einem Zylinder (z.B. bei langer Sonneneinstrahlung) und die daraus resultierende Druckerhöhung kann mit dieser Ausführung abgebaut werden.



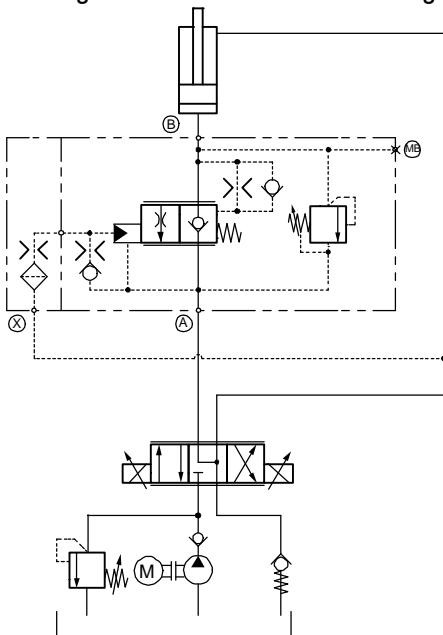
WICHTIG! Bei offener Mittelstellung des Wegeventilschiebers ist darauf zu achten, dass dieser für die entsprechende Ölmenge ausgelegt ist. Werden Plombierungen oder Sicherungselemente entfernt, entfällt jede Haftung von Bucher Hydraulics.

Erreicht der Lastdruck den eingestellten Wert, öffnet das Druckbegrenzungsventil und stellt bei rücklaufdruckabhängiger Ventilausführung eine Verbindung zum Leckölanschluss L her (siehe rechtes Schema).

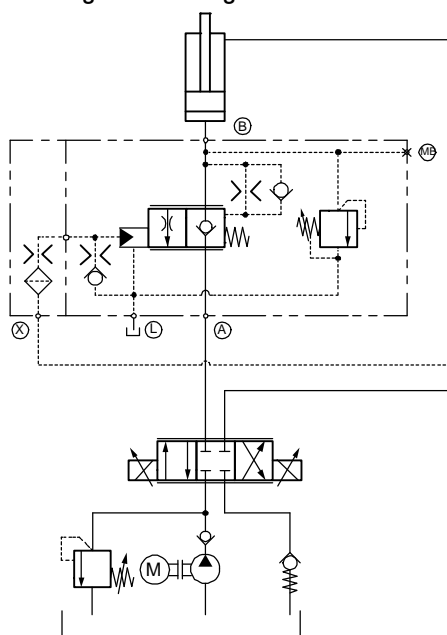
Bei rücklaufdruckabhängiger Ventilausführung wird die Verbindung in den Anschluss A hergestellt (siehe linkes Schema).

Die Druckeinstellung wird durch eine spezielle Kunststoff-Kappe gesichert.

Schaltbeispiel für SVZ (B → A), Rücklaufdruck abhängig, für Wegeventile mit offener Mittelstellung



Schaltbeispiel für SVZ (B → L), Rücklaufdruck unabhängig, für Wegeventile mit geschlossener Mittelstellung



ACHTUNG!

Bei der Gehäuse Variante A summiert sich der Rücklaufdruck 1:1 zum Einstelldruck (siehe Bild links)!

Bei der Gehäusevariante L ist der Federraum im Druckbegrenzungsventil entlastet, so dass der Rücklaufdruck keinen Einfluss auf den Druckeinstellwert hat.



WICHTIG!

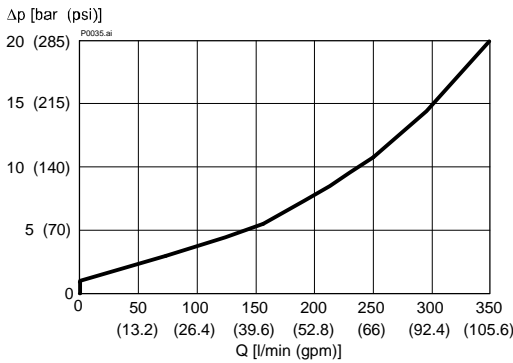
Weitere Informationen zum Druckbegrenzungsventil gegen thermische Einflüsse finden Sie in der Dokumentation 300-P-9050065

5 Kennlinien

gemessen mit Ölviskosität 33 mm²/s (cSt)

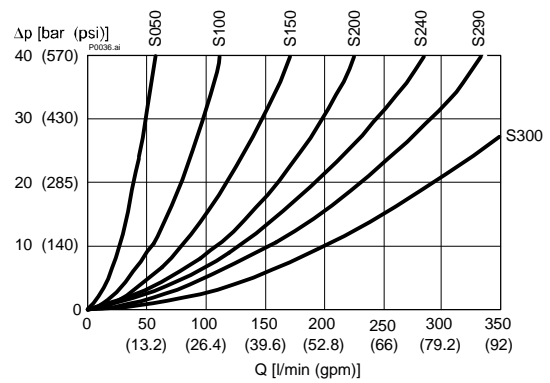
$\Delta p = f(Q)$ Druckverlust-Volumenstrom-Kennlinie

Heben A → B



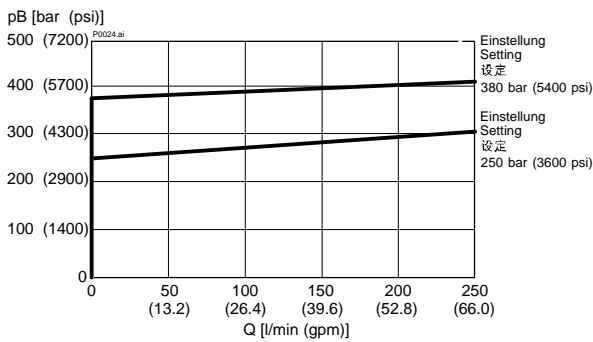
$\Delta p = f(Q)$ Druckverlust-Volumenstrom-Kennlinie

Senken B → A



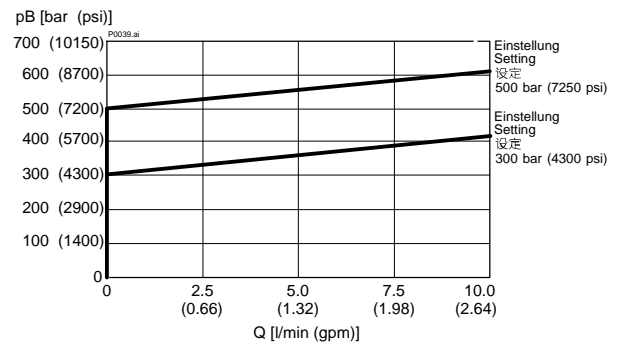
$p = f(Q)$ Druck-Volumenstrom-Kennlinie

Sekundärdruckbegrenzungsventil SVA / SVT

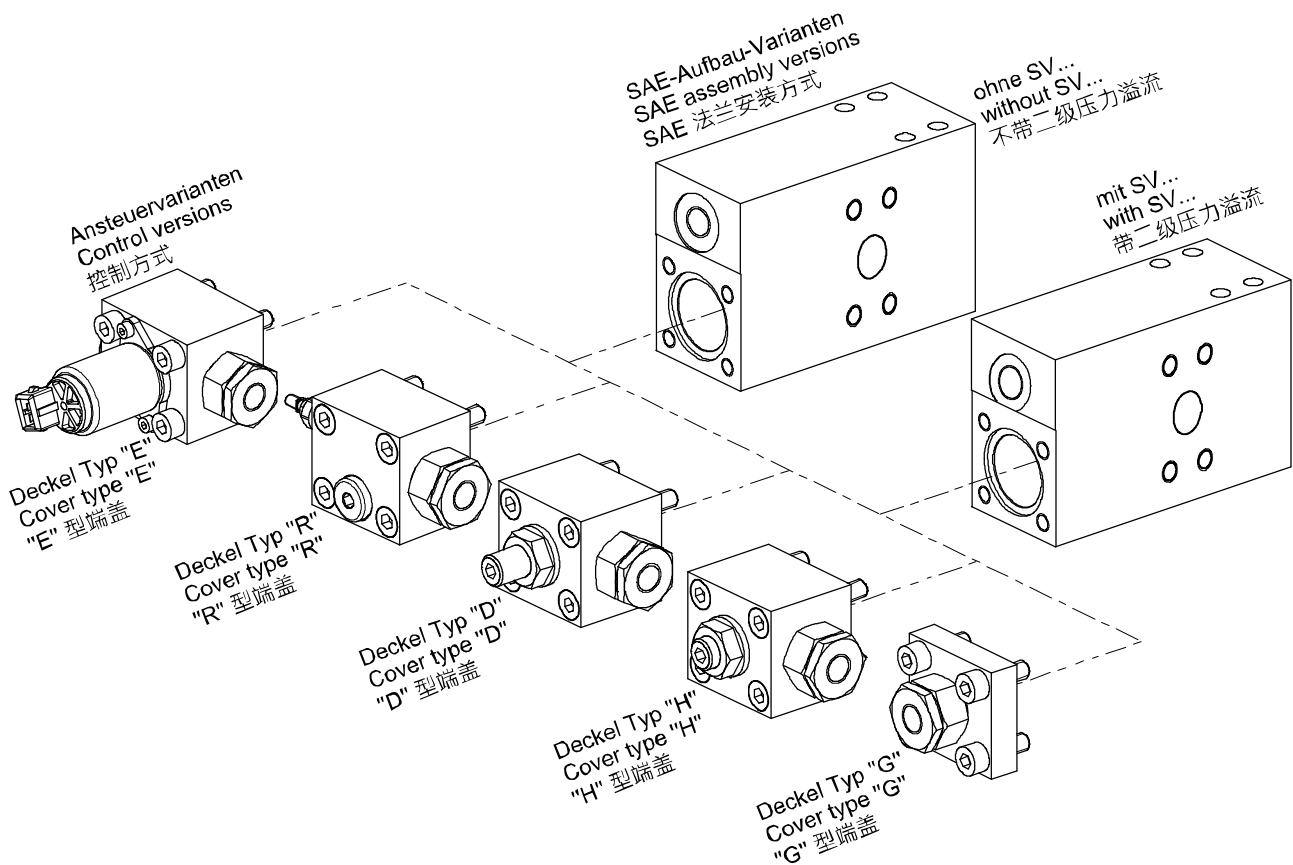


$p = f(Q)$ Druck-Volumenstrom-Kennlinie

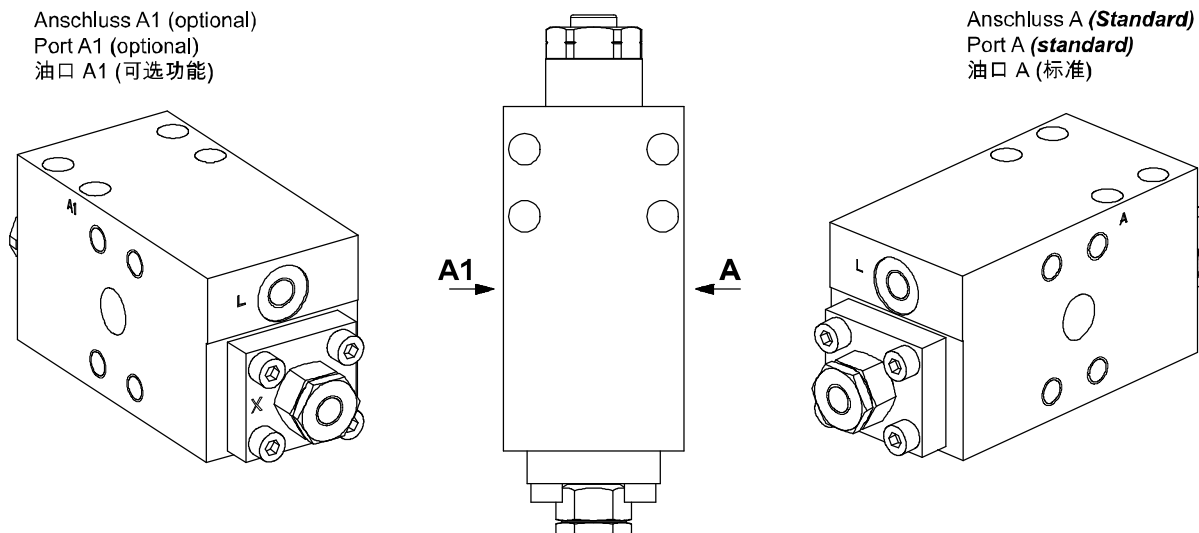
Thermische Druckbegrenzung SVZ



6 Verfügbarer Modul-Baukasten



6.1 Definition der Anschlussvariante A oder A1

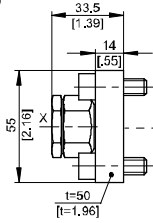


Der Hauptanschluss wird aus Sicht des Deckels definiert. Standardmässig befindet sich der Hauptanschluss A auf der rechten Seite. Optional ist eine Variante mit Hauptan-

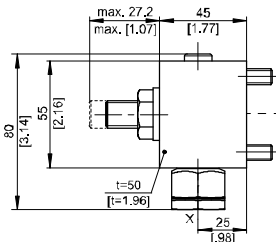
schluss A1 erhältlich. Dieser befindet sich auf der linken Seite. Es ist entweder Anschluss A oder A1 verfügbar. Abmessungen für Anschluss A oder A1 sind identisch.

7 Abmessungen, Schnittbild

Standarddämpfungsdeckel Typ "G"
Standard damping cover type "G"
"G" 型标准阻尼功能端盖

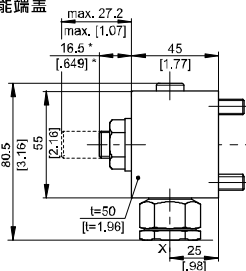


Hubabhängiger Dämpfungsdeckel Typ "D"
Stroke-dependent damping cover type "D"
"D" 型行程相关阻尼功能端盖

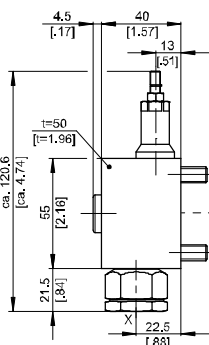


Hydromechanischer Hubbegrenzungsdeckel Typ "H"
Hydromechanical stroke-limiting cover type "H"
"H" 型机-液行程限制功能端盖

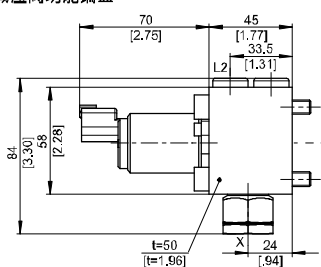
* = werkseitige Einstellung
* = factory setting
* = 工厂设定



Hydraulischer Druckminderventildeckel Typ "R"
Hydraulic pressure-reducing valve cover type "R"
"R" 型减压阀功能端盖

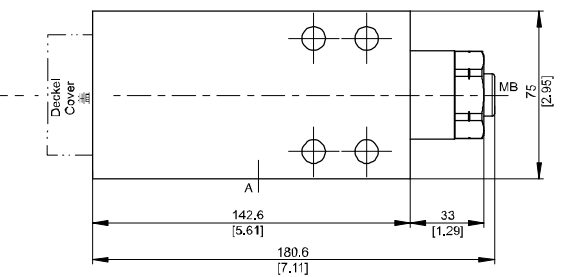
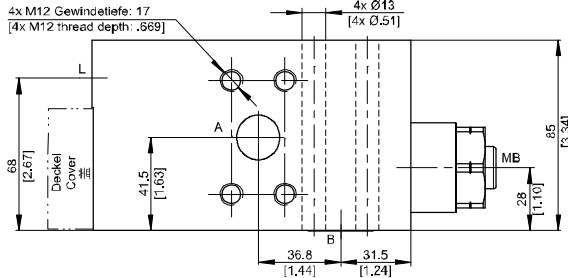


Elektronischer proportionaler Druckminderventildeckel Typ "E"
Electronic proportional pressure reducing valve cover type "E"
"E" 型电比例减压阀功能端盖

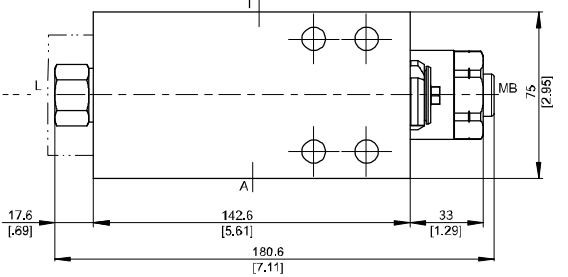
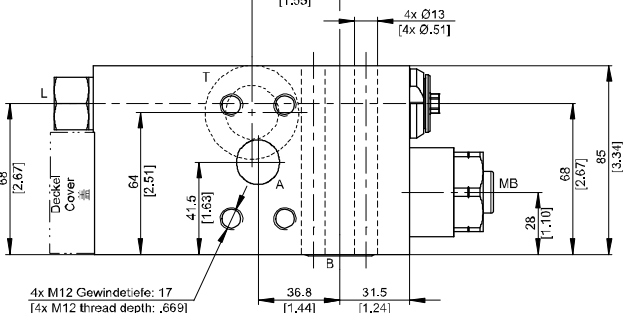


Beispiel für die Masseinheit:
Example for the dimensional units: 0.79 = 0.79 mm millimeter
尺寸单位举例: [0.031] = 0.031 inch

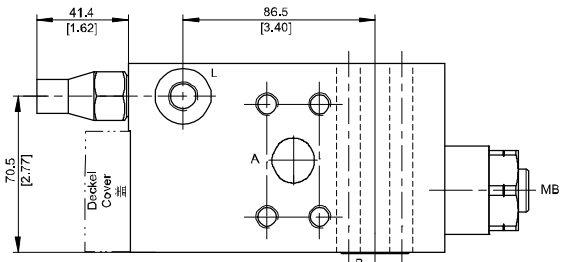
Ohne Druckbegrenzungsventil (SVA / SVT / SVZ)
Without pressure relief valve (SVA / SVT / SVZ)
不带溢流阀 (SVA / SVT / SVZ)



Mit Sekundärdruckbegrenzungsventil (SVA / SVT)
With secondary pressure relief valve (SVA / SVT)
带二级溢流阀 (SVA / SVT)



Mit Thermischer Druckbegrenzung (SVZ)
With thermal pressure relief valve (SVZ)
带热敏保护溢流阀 (SVZ)



Erforderliche Oberfläche des Gegenstücks
Required surface of the counterpart
需要配对的表面

$R_z \max 10$ $0.02/100$

8 Optionen

8.1 Lastdrucküberkompensierte Ausführung

Diese Ausführung mit Kompensationsdüse (KD) wird für lange Auslegersysteme empfohlen, z.B. Teleskop-Ausleger von Mobilkränen. Durch die Kompensation resp. die Überkompensation und die daraus resultierende Geschwindigkeitsbegrenzung bei zunehmendem Lastdruck, kann die Sicherheit der Geräte erhöht werden.

Die Einfahrtgeschwindigkeit des Zylinders bei Senkfunktion B → A (mit Steuerdruck von max. 19.8 bar) wird durch die Kompensationsdüse KD beeinflusst. Trotz der sich verändernden Kinematik und des dadurch zunehmenden Lastdrucks wird die Senkgeschwindigkeit:

- ohne Kompensationsdüse beinahe konstant gehalten (Standard-Ausführung)
- mit Kompensationsdüse reduziert (überkompensierte Ausführung)

Durch die Kompensationsdüse im Vorsteuerkolben wird bei steigendem Lastdruck der Druck auf den Regelkolben in Schliessrichtung erhöht. Dadurch drosselt der Regelkolben den Querschnitt B → A. Um die Funktion zu gewährleisten, müssen diese Ventiltypen immer extern angesteuert werden.



ACHTUNG!

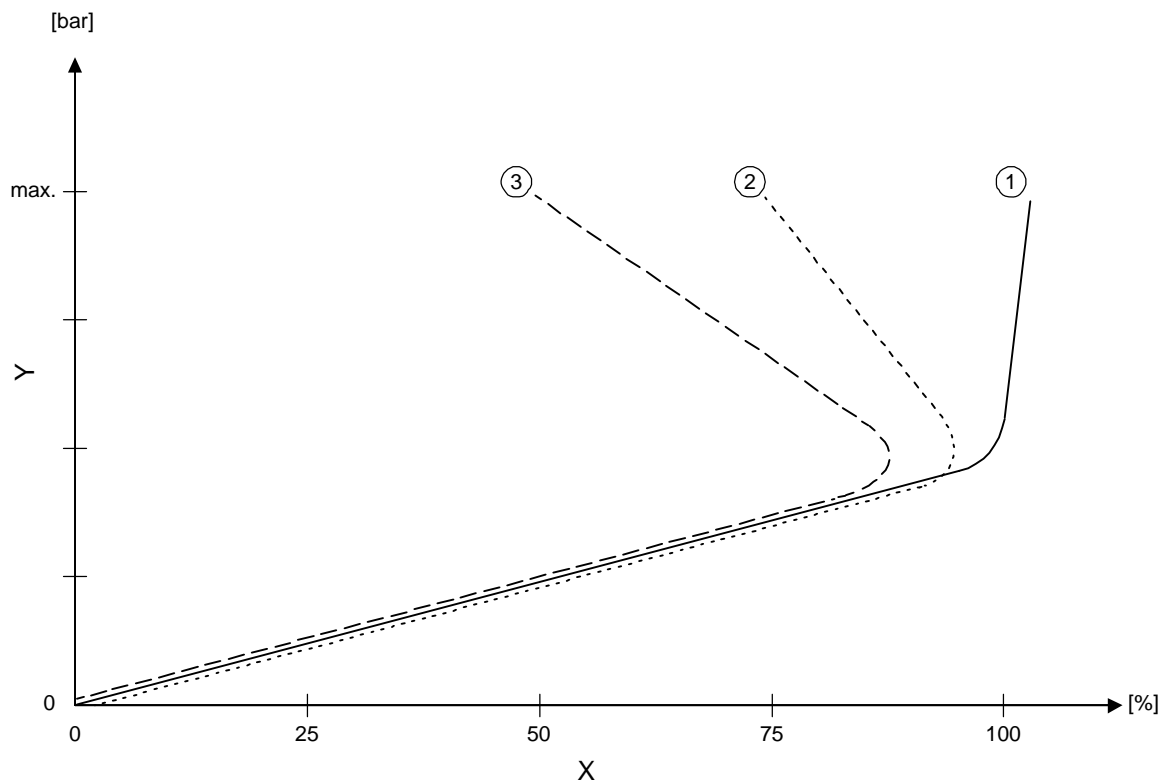
Voraussetzung ist, dass der auf den Aufsteuerkolben wirkende Steuerdruck auf max. 19.8 bar begrenzt wird. Ein höherer Druck verhindert die Geschwindigkeitsbegrenzung.



WICHTIG!

Um die Funktion zu gewährleisten, ist die rücklaufdruckunabhängige Variante L vorzusehen.


Kennlinien (Beispiele)




X	Durchfluss B → A
Y	Lastdruck


1	Lastdruckkompensierte Ausführung (ohne KD)
2	ca. 25 % überkompensiert (KD Ø1.8)
3	ca. 50 % überkompensiert (KD Ø1.5)


9 Sicherheitshinweise


-  **WICHTIG!**
Das Auslegen von Senkbremventilen erfordert Fach- und Produktkenntnis. Sicherheitstechnische Anwendungen sind durch ausreichende Tests zu überprüfen um die Sicherheit in der Applikation zu gewährleisten.

9.1 Montage / Demontage

-  **WICHTIG!** Gebrauch ausschliesslich für den vorgesehenen Verwendungszweck innerhalb der Nenngrösse. Bei Geräteinsatz ausserhalb der Nenngrösse muss Rücksprache mit dem Ventilhersteller genommen werden. Die endgültige sicherheitstechnische Verantwortung beim Einbau und der Anwendung liegt beim Endgerätehersteller der mobilen Applikation.

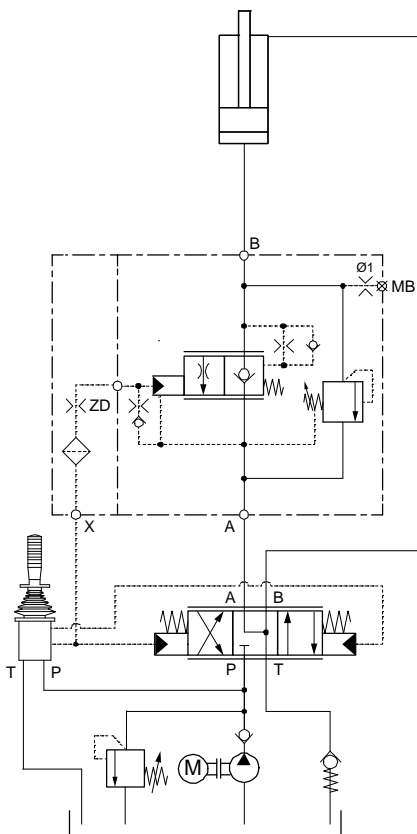
-  **WICHTIG!** Dichtsatz mit den äusseren Dichtungen auf Anfrage erhältlich.

-  **WICHTIG!** Die Anschlussgewinde sind nach DIN 3852-2 ausgeführt. Zur Befestigung der Ventile sind Schrauben nach DIN EN ISO 4762 mit der Festigkeitsklasse 12.9 zu verwenden. Anziehdrehmomente nach Herstellerangaben. Diese können auf www.bucherhydraulics.com eingesehen werden. (LOGintern Bereich; Registrierung erforderlich)

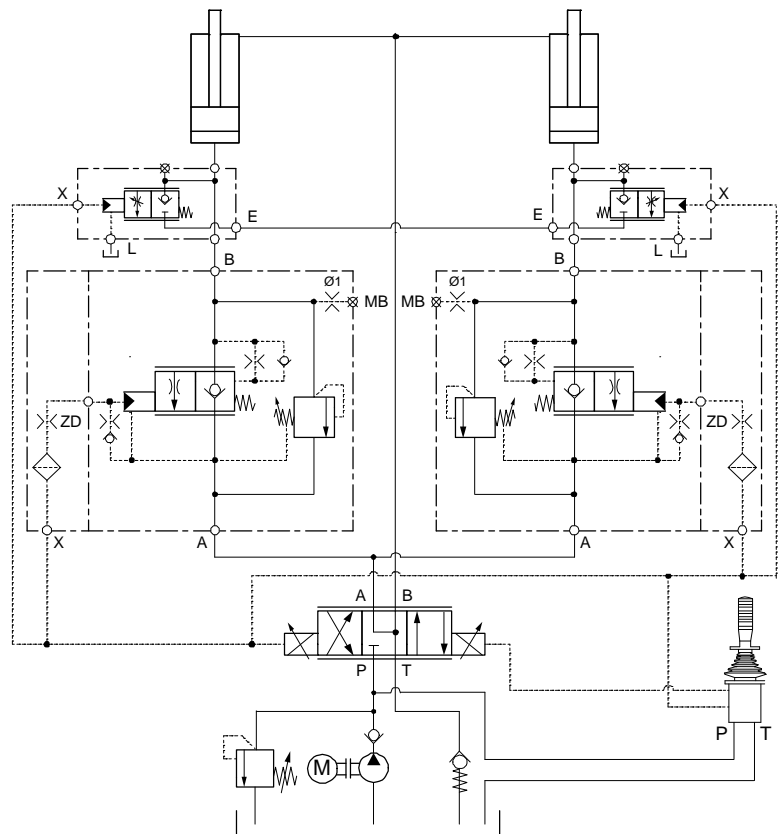
-  **WICHTIG!** Dichtungen und Flanschflächen vor Beschädigungen schützen. Die Gegenflanschfläche hat die erforderliche Qualität nach Datenblatt aufzuweisen! Anschlussbezeichnungen beachten.

10 Anwendungsbeispiele

10.1 Zylinderanwendung



10.2 Tandemanwendung



11 Bestellangaben

z.B. CINDY 20 - B - S N O - S050 - A - G... - ... - ... - ... - ... - ...

- CINDY = Typ.
- 20 = Grösse 20
- B = Ausführung / Vers.
- S = SAE Flanschbau
- N = NBR (Nitril) Dicht. (Standard)
- V = FKM (Viton) Dichtungen
- T = MIL (Tiefemperatur) Dicht.
- O = Ohne Schrauben (Standard)
- D = Inkl. Befestigungsschrauben
- S050 = Standard-Kolben, B → A 50 l/min *
- S100 = Standard-Kolben, B → A 100 l/min *
- S150 = Standard-Kolben, B → A 150 l/min *
- S200 = Standard-Kolben, B → A 200 l/min *
- S240 = Standard-Kolben, B → A 240 l/min *
- S290 = Standard-Kolben, B → A 290 l/min *
- S300 = Standard-Kolben, B → A 300 l/min *
- A = Rücklaufdruck A-abhängig
- L = Rücklaufdruck unabhängig
- G... = Standarddämpfungsdeckel
- D... = Hubabhängiger Dämpfungsdeckel
- H... = Hydromechanischer Hubbegrenzungsdeckel
- R... = Hydraulischer Druckminderventildeckel ¹⁾
- E... = Elektronischer proportional Druckminderventildeckel ¹⁾
- ... = Düsenkombination (wird werkseitig definiert)
- (ohne) = Ohne Lastdrucküberkompensation
- 25 = Mit Lastdrucküberkompensation 25% / Kompensationsdüse KD Ø 1.8
- 50 = Mit Lastdrucküberkompensation 50% / Kompensationsdüse KD Ø 1.5
- 52 = Mit Lastdrucküberkompensation 52% / Kompensationsdüse KD Ø 1.4
- 54 = Mit Lastdrucküberkompensation 54% / Kompensationsdüse KD Ø 1.3
- (ohne) = Ohne Sekundärdruckabsicherung
- SVA = Sekundärdruckabsicherungsventil B → A
- SVT = Sekundärdruckabsicherungsventil B → T
- SVZ = Thermische Druckabsicherung
- ... = Einstellwert des Sekundärdruckabsicherungsventil oder bei therm. Druckabsicherung
SVA 120...460 bar [1700...6670 psi]
SVT 120...460 bar [1700...6670 psi]
SVZ 50...500 bar [700...7200 psi]
- (ohne) = Anschluss A: SAE 1" - 6000 psi (Standard)
- 1 = Anschluss A1: SAE 1" - 6000 psi
- 24DI = Angabe nur bei E-Deckel: AMP Junior Timer, 24 VDC (Standard)
- 12DI = Angabe nur bei E-Deckel: AMP Junior Timer, 12 VDC
- 24DT = Angabe nur bei E-Deckel: Deutsch Stecker DT04-2P, 24 VDC
- 12DT = Angabe nur bei E-Deckel: Deutsch Stecker DT04-2P, 12 VDC

*) gemessen bei 33 bar [478 psi] Δp von B → A.

1) Nur in Rücklaufdruck unabhängiger Variante (L) lieferbar.

12 Zugehörige Datenblätter

Referenz	Beschreibung
300-D-9050098	Projektierungs- & Benutzerinformationen, Typenreihe CINDY, SAE-, Platten-, und Patronenaufbau
300-D-9050102	Technisches Auslegungsblatt von Senkbremsventilen CINDY für Zylinderanwendungen
300-S-9050006	Ersatzteilinformationen, Typenreihe CINDY als SAE-Flanschbau

**WICHTIG!**

Zusatzunterlagen sowie 3D-Modelle (.stp oder .igs-Format) können auf www.bucherhydraulics.com heruntergeladen werden.
(LOGintern Bereich; Registrierung erforderlich)

Wir bieten auch Kundenspezifische Lösungen an.
Sprechen Sie mit unserem Verkaufs-Team.

info.ch@bucherhydraulics.com

www.bucherhydraulics.com

© 2023 by Bucher Hydraulics AG, CH-6345 Neuheim

Alle Rechte vorbehalten.

Die angegebenen Daten dienen allein der Produktbeschreibung und sind nicht als zugesicherte Eigenschaften im rechtlichen Sinne zu verstehen. Die Angaben entbinden den Anwender nicht von eigenen Beurteilungen und Prüfungen. Auf Grund kontinuierlicher Verbesserungen der Produkte sind Änderungen der in diesem Katalog gemachten Produktspezifikationen vorbehalten.

Klassifikation: 430.325.360.315.330.325.305.310